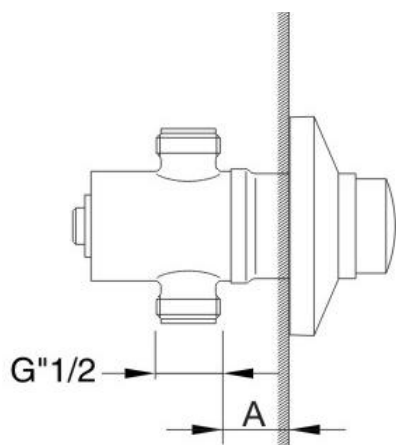


NÁVOD K OBSLUZE – tlačné samouzavírací ventily



Montážní pokyny:

Připojení se provádí pomocí matic se závitem G"1/2.

Sprchový podomítkový tlačný ventil je nutné zabudovat trvale pod obklad. Je nutné dodržet montážní rozměr A = max. 15 mm

Přívod vody je nutné připojit do spodní část ventilu a vývod do horní části. Na těle ventilu vyznačen směr průtoku šipkou. V případě opačné montáže nebude ventil plně funkční.



Nastavení průtoku:

Na plastovém kroužku osazeném na těle ventilu jsou umístěny 4 otvory různých velikostí sloužící pro nastavení průtoku vody.

Pootočením plastového kloboučku s otvorem na příslušnou drážku se nastaví požadovaný průtok. Průtoky jednotlivých otvorů jsou uvedeny v tabulce.

- Otvor _1 – průtok 11 l/min p_i tlaku 0,5 MPa
- Otvor _2 – průtok 10 l/min p_i tlaku 0,5 MPa
- Otvor _3 – průtok 8,5 l/min p_i tlaku 0,5 MPa
- Otvor _4 – průtok 5,5 l/min p_i tlaku 0,5 Mpa

Technické parametry:

Pracovní médium – pitná, užitková voda

Pracovní tlak – max. 1 MPa

Provozní teplota vody – 60°C

Max. teplota vody – 70°C

Nastavený uzavírací čas – 3-5 s

Nastavitelný uzavírací čas – 3-20 s



Nastavení uzavíracího času:

1. Rukou odšroubujte horní část rukojeti ventilu.
2. Pomocí vloženého klíče nastavíte požadovaný čas
 - ve směru hodinových ručiček se uzavírací čas prodlužuje,
 - proti směru se čas zkracuje.
3. Poté opět zašroubujte horní část ventilu.



Údržba:

V případě, že ventil nezavírá nebo uzavírací čas je nepravidelný, je nutné provést údržbu dle následujícího postupu.

1. Uzavřete přívod vody.
2. Rukou odšroubujte horní část rukojeti ventilu.
3. Pomocí montážního klíče otáčením proti směru hodinových ručiček vyšroubujte stavěcí jehlici a vytáhněte ji z ventilu.
4. Případné nánosy a nečistoty odstraňte propláchnutím vodou.
5. Poté opět zkompletujte ventil.